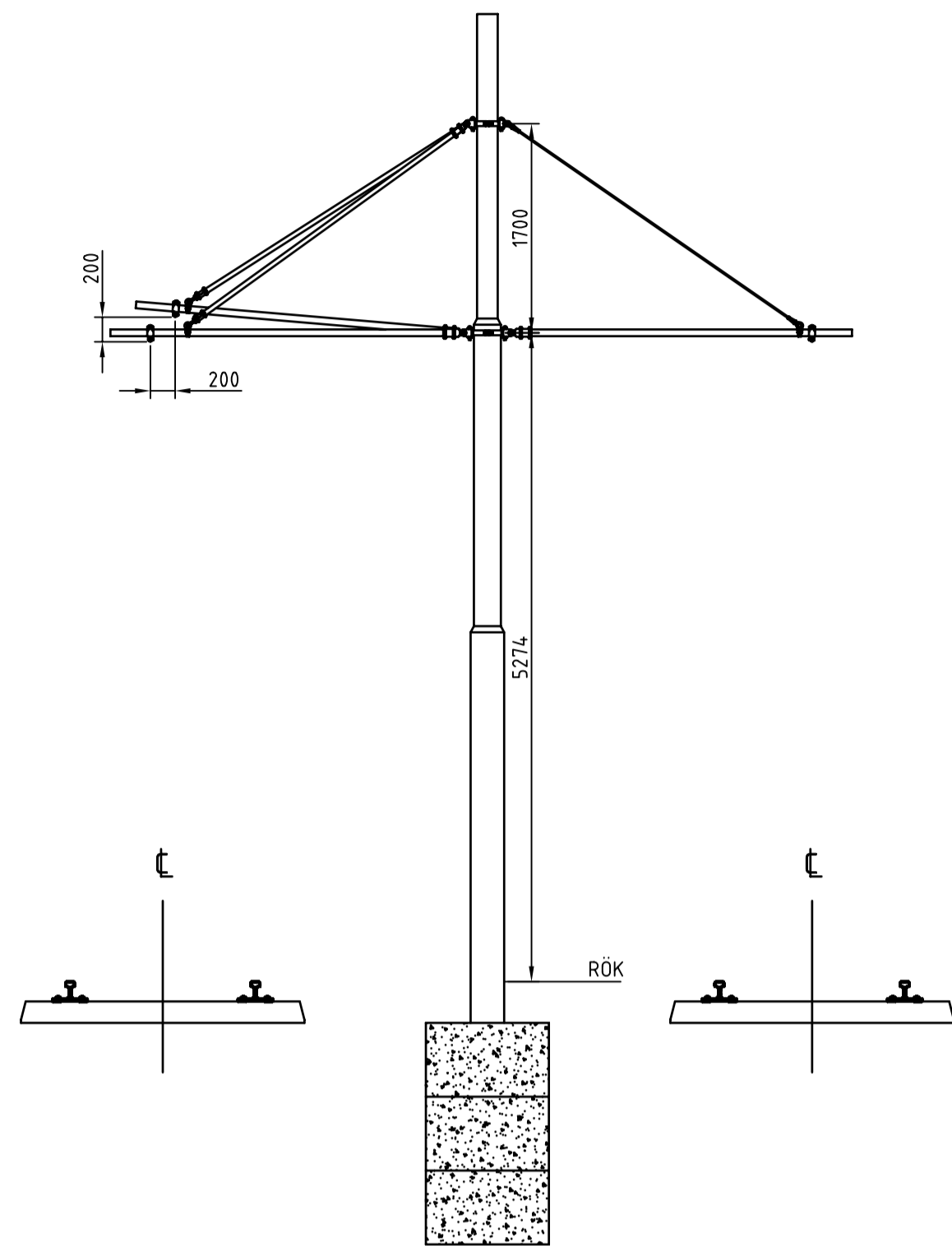
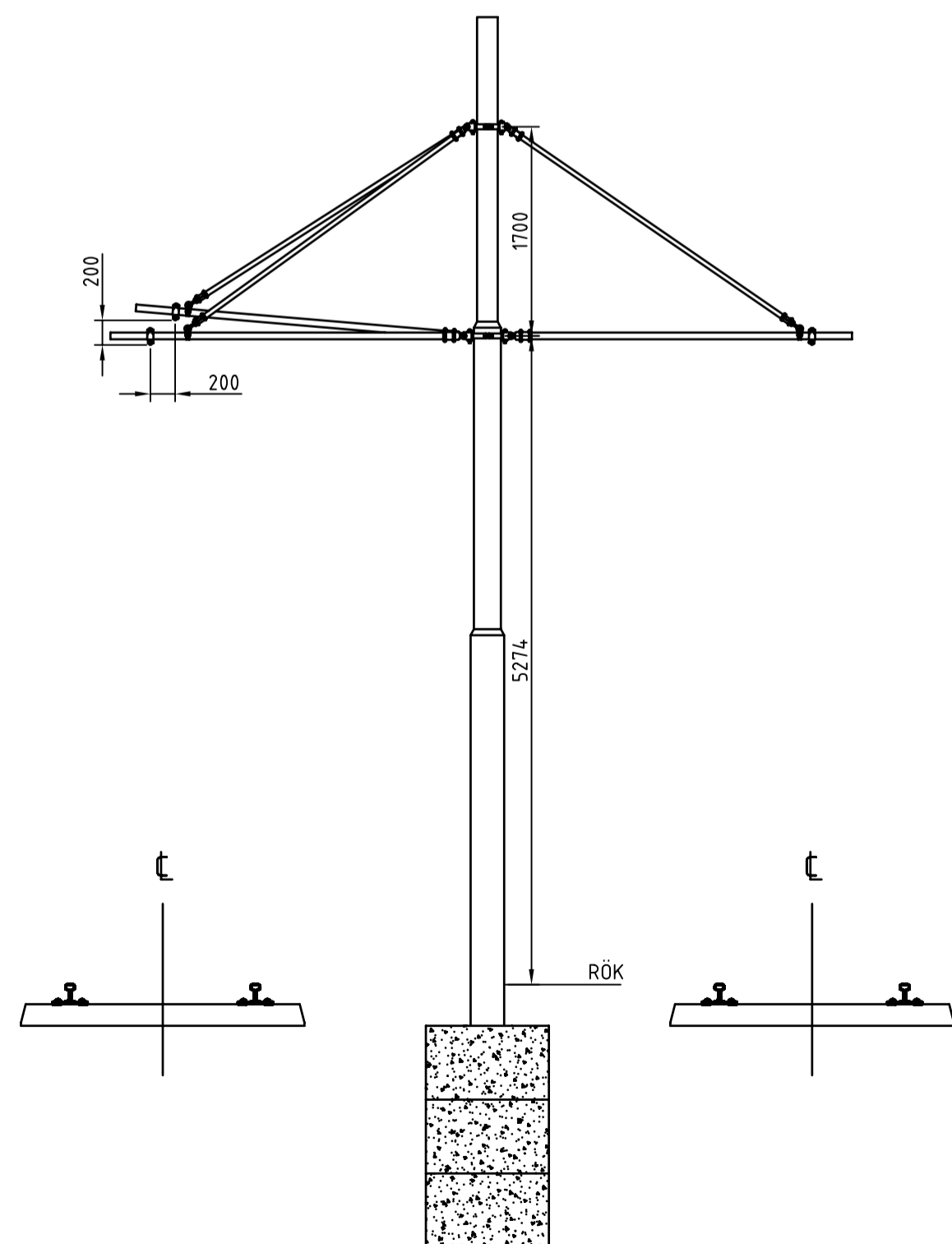


Alternativ 1

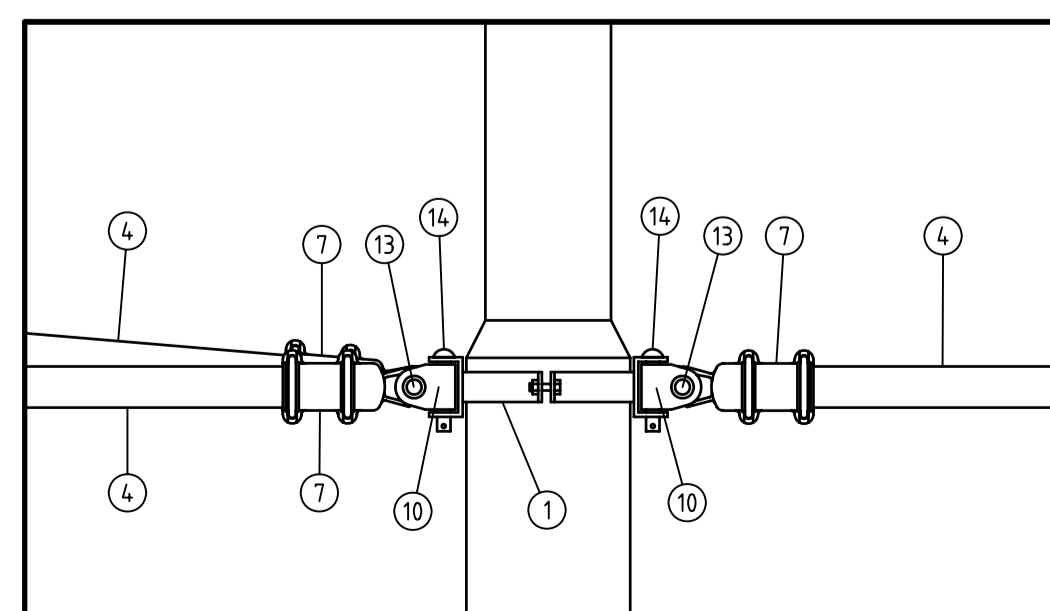
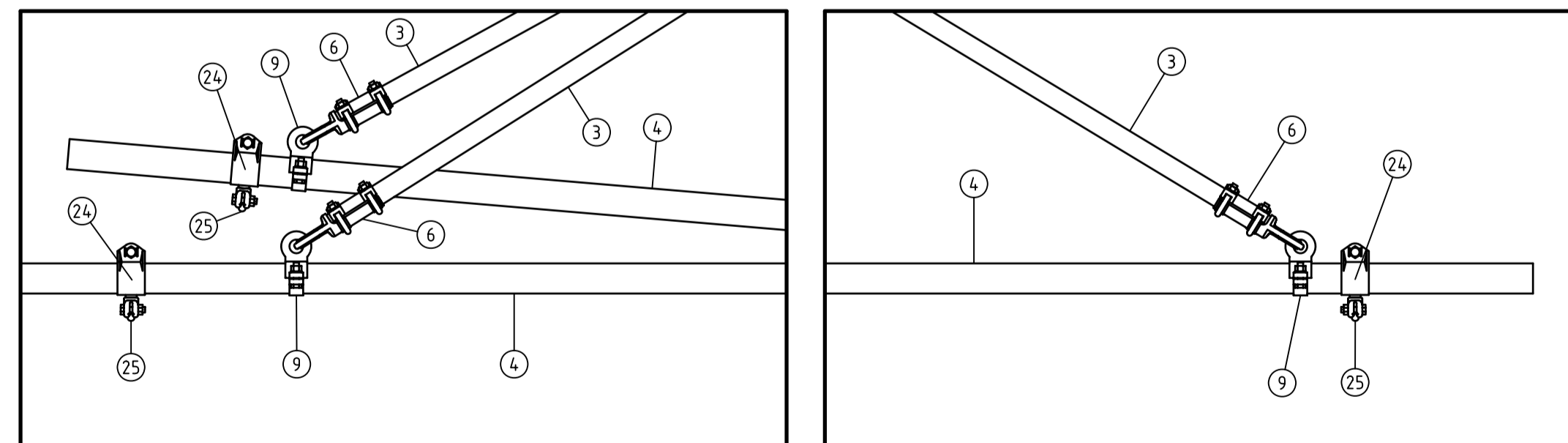
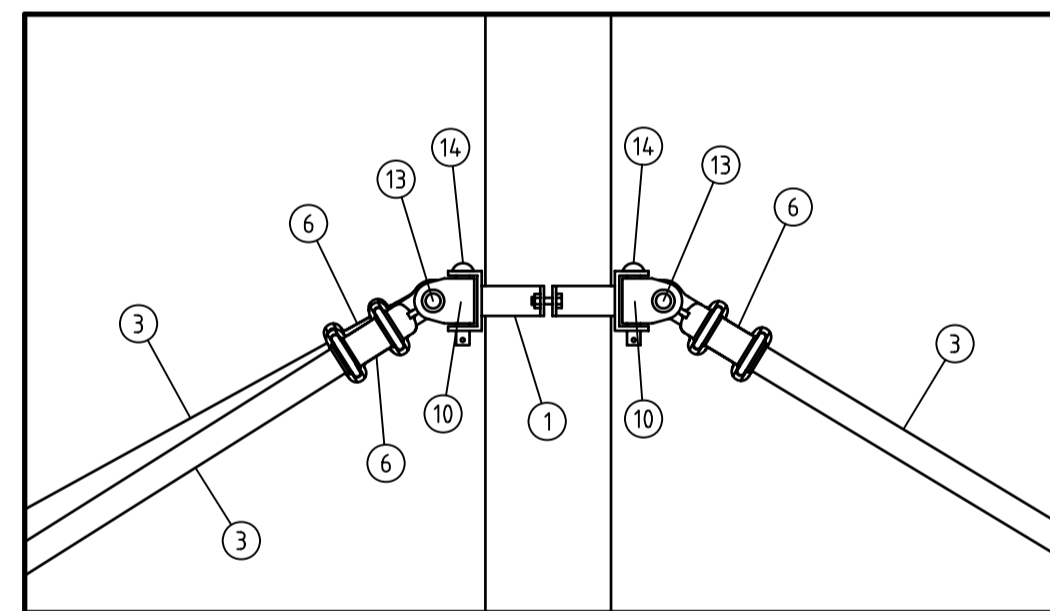
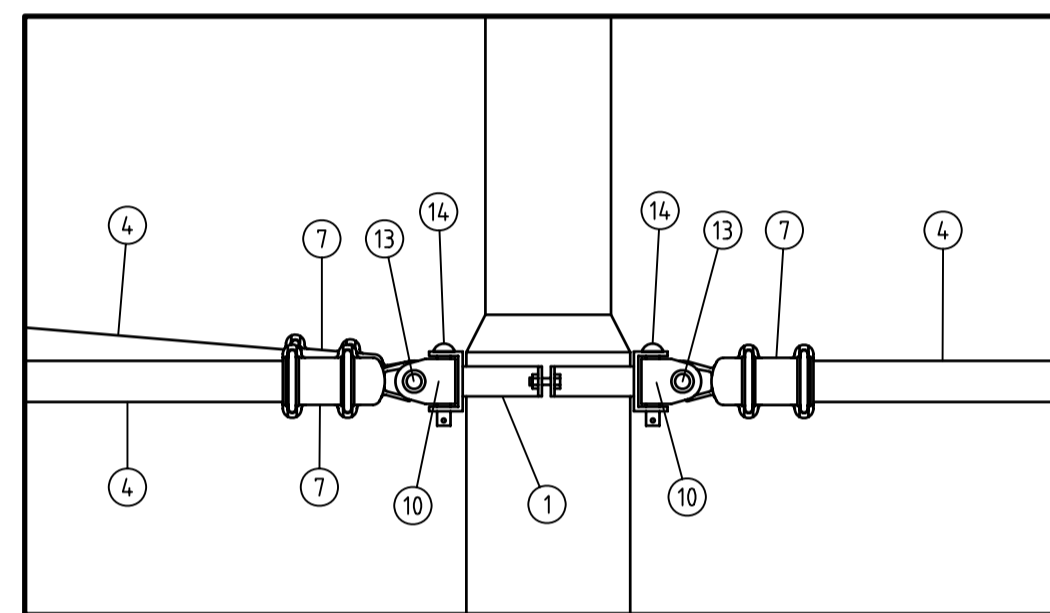
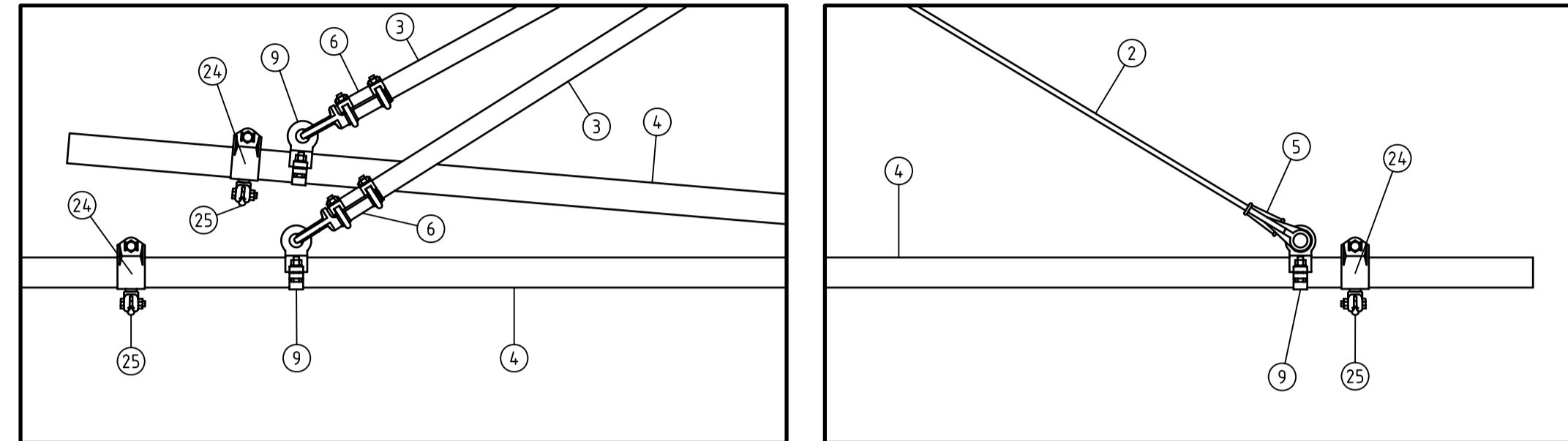
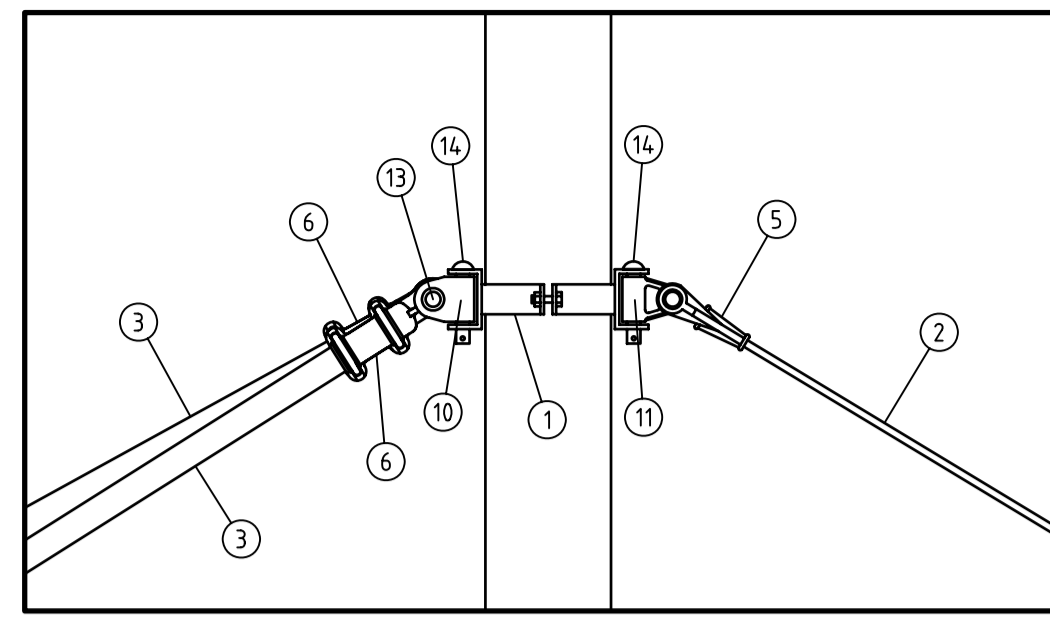


Avväxling Typ 1 D (se ritn. 20727)

Alternativ 2



Avväxling Typ 1 D (se ritn. 20727)



Material utliggare	Fabrikat art.nr.	Antal
1 Mastring	Standardritning 20697 Typ 2	2 st
2 Rör Glas-Epoxi 10 mm	8 WL 3007-0	1 st
3 Rör Glas-Epoxi 38 mm	8 WL 2801-0	2 st
4 Rör Glas-Epoxi 55 mm	8 WL 2802-0	3 st
5 Ståglisklämma	8 WL 3006-1	2 st
6 Klämhakeklov 38 mm	8 WL 2838-1	4 st
7 Klämhakeklov 55 mm	8 WL 2838-3	3 st
8 Rörklamma med öra 38 mm	8 WL 2824-2	-
9 Rörklamma med öra 55 mm	8 WL 2824-6	3 st
10 Stödbomstled (Tryck)	8 WL 2126-2	5 st
11 Stödbomstled (Drag)	8 WL 2127-2	1 st
12 Toppstycke	8 WL 2054-5	-
13 Nit 19 x 52 mm	8 WL 1110-1	5 st
14 Nit 19 x 100 mm	8 WL 1112-1	6 st
15 Kopparlina 16mm2 7-trådig	8 WL 7070-0	-
16 Plastkaus	15180-008 AB Herman Gotthardt	-
17 Låsförbindning 16 mm2	8 WL 1521-0	-
18 Grenklämma E 0655006	E 06 550 06	-
19 Utdragshållare 55 mm	8 WL 2846-1	-
20 Sidohållare (för vindsäkring)	8 WL 2856-oz form B	-
21 Sidohållare (utan vindsäkring)	8 WL 2862-7	-
22 Schackel	8 WL 3004-2	-
23 Klämfäste för trådållare 38 mm	8 WL 2848-3	-
24 Klämfäste för trådållare 55 mm	8 WL 2006-0	3 st
25 Trådållare	8 WL 4521-3	3 st
26 Vindsäkring	-	-
1 st Wire rostfri 6 mm L=400 mm	Bridon Swe.	-
2 st Kaus rostfria	8 WL 1501-1	-
2 st pressklämmor aluminium	8 WL 1650-2	-


Överkoppling se standardritning 20796 1 st

Ovanstående material är Siemens, Kummler-Matter eller motsvarande

Material utliggare	Fabrikat art.nr.	Antal
1 Mastring	Standardritning 20697 Typ 2	2 st
2 Rör Glas-Epoxi 10 mm	8 WL 3007-0	-
3 Rör Glas-Epoxi 38 mm	8 WL 2801-0	3 st
4 Rör Glas-Epoxi 55 mm	8 WL 2802-0	3 st
5 Ståglisklämma	8 WL 3006-1	-
6 Klämhakeklov 38 mm	8 WL 2838-1	6 st
7 Klämhakeklov 55 mm	8 WL 2838-3	3 st
8 Rörklamma med öra 38 mm	8 WL 2824-2	-
9 Rörklamma med öra 55 mm	8 WL 2824-6	3 st
10 Stödbomstled (Tryck)	8 WL 2126-2	6 st
11 Stödbomstled (Drag)	8 WL 2127-2	-
12 Toppstycke	8 WL 2054-5	-
13 Nit 19 x 52 mm	8 WL 1110-1	6 st
14 Nit 19 x 100 mm	8 WL 1112-1	6 st
15 Kopparlina 16mm2 7-trådig	8 WL 7070-0	-
16 Plastkaus	15180-008 AB Herman Gotthardt	-
17 Låsförbindning 16 mm2	8 WL 1521-0	-
18 Grenklämma E 0655006	E 06 550 06	-
19 Utdragshållare 55 mm	8 WL 2846-1	-
20 Sidohållare (för vindsäkring)	8 WL 2856-oz form B	-
21 Sidohållare (utan vindsäkring)	8 WL 2862-7	-
22 Schackel	8 WL 3004-2	-
23 Klämfäste för trådållare 38 mm	8 WL 2848-3	-
24 Klämfäste för trådållare 55 mm	8 WL 2006-0	3 st
25 Trådållare	8 WL 4521-3	3 st
26 Vindsäkring	-	-
1 st Wire rostfri 6 mm L=400 mm	Bridon Swe.	-
2 st Kaus rostfria	8 WL 1501-1	-
2 st pressklämmor aluminium	8 WL 1650-2	-

Överkoppling se standardritning 20796 1 st

Ovanstående material är Siemens, Kummler-Matter eller motsvarande

Rev liff	Antal rev	Rev datum	Rev omfattning	Verkens rev datum	Rev godkänd
<b>Göteborgs Spårvägar</b> Affärsområde Banteknik Projekteringssektionen Rantorget 4 Box 424, 401 26 Göteborg Telefon 031-132 10 00 Telefax 031-15 96 93			UPPRÄTTAD FÖR  Göteborgs Stad Trafikkontoret		
HANDLAGGARE C. Andersson			VERIFIERAD HAFT DEL NR BE		
DWG-FIL 20810			RITAD/KONSTR NR CA		
GODKÄND GÖTEBORG 03-01-22			SKALA 1:50		
DIARIENUMMER 20810			RITNINGSNR 20810		
REV			REV		